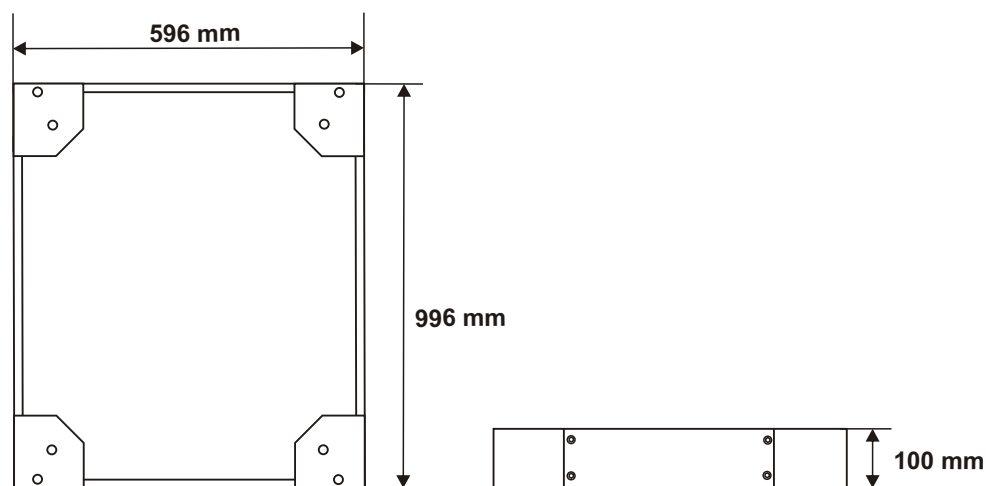


KOD: RAC1610 v1.0/I

NAZWA: Cokół 100mm do szaf stojących 600x1000mm

**PRZEZNACZENIE**

Cokół wysokości 100mm przeznaczony jest do szaf stojących o wymiarach 600x1000mm. Umożliwia ustabilizowanie szafy oraz jej montaż do podłogi.

**DANE TECHNICZNE**

<b>Wymiary:</b>	W=596, H=100, D=996 [mm, +/-2]
<b>Waga netto/brutto:</b>	6,6 / 7,0 [kg]
<b>Wykonanie:</b>	blacha 1,2 i 2mm walcowana na zimno (SPCC), RAL 9004
<b>Zastosowanie:</b>	do wewnątrz
<b>Uwagi:</b>	- mocowanie do spodu szafy RACK - w komplecie 4 śruby M12 (imbus) + podkładki